



M40Z-025023TB0

M4000 Advanced A/P

MEHRSTRAHL-SICHERHEITS-LICHTSCHRANKEN

SICK
Sensor Intelligence.



Bestellinformationen

Reichweite	Strahlanzahl	Strahlabstand	Systemteil	Typ	Artikelnr.
0,5 m ... 4,5 m	2	500 mm	Sender/Empfänger in einem Gehäuse	M40Z-025023TB0	1200125

Weitere Geräteausführungen und Zubehör → www.sick.com/M4000_Advanced_A_P



Technische Daten im Detail

Merkmale

Reichweite	0,5 m ... 4,5 m
Strahlanzahl	2
Strahlabstand	500 mm
Ansprechzeit	10 ms
Synchronisation	Optische Synchronisation
Endkappe mit integriertem Leuchtmelder	✓

Sicherheitstechnische Kenngrößen

Typ	Typ 4 (IEC 61496-1)
Sicherheits-Integritätslevel	SIL3 (IEC 61508) SILCL3 (EN 62061)
Kategorie	Kategorie 4 (EN ISO 13849)
Performance Level	PL e (EN ISO 13849)
PFH_D (mittlere Wahrscheinlichkeit eines Gefahr bringenden Ausfalls pro Stunde)	$6,6 \times 10^{-9}$ (EN ISO 13849)
T_M (Gebrauchsdauer)	20 Jahre (EN ISO 13849)
Sicherer Zustand im Fehlerfall	Mindestens ein OSSD befindet sich im AUS-Zustand.

Funktionen

	Funktionen	Auslieferungszustand
Strahlcodierung	✓	Uncodiert
Wiederanlaufsperr	✓	Intern
Schützkontrolle (EDM)	✓	Aktiviert
Konfigurierbarer Statusausgang	✓	Verschmutzung (OWS)
Sichere SICK-Gerätekommunikation über EFI	✓	
Mensch-Material-Unterscheidung (Muting)	✓	

Schnittstellen

Systemanschluss	Hirschmann-Stecker M26, 12-polig
Zulässige Leitungslänge	50 m ¹⁾
Zulässiger Leiterquerschnitt	≥ 0,75 mm ²
Erweiterungsanschluss	Stecker M12, 5-polig
Konfigurationsanschluss	Dose M8, 4-polig
Art der Konfiguration	PC mit CDS (Konfigurations- und Diagnosesoftware)
Anzeigeelemente	LEDs 7-Segment-Anzeige
Leuchtmelder	✓
Feldbus, industrielles Netzwerk	
Integration über Sicherheitssteuerung Flexi Soft	CANopen ²⁾ DeviceNet™ EtherCAT® EtherNet/IP™ Modbus TCP PROFIBUS DP PROFINET

¹⁾ Abhängig von Belastung, Netzteil und Leiterquerschnitt. Die angegebenen technischen Daten müssen eingehalten werden.

²⁾ Weitere Informationen zu Flexi Soft -> www.sick.com/Flexi_Soft.

Elektrische Daten

Schutzklasse	III (IEC 61140)
Versorgungsspannung U_V	24 V DC (19,2 V DC ... 28,8 V DC) ¹⁾
Restwelligkeit	≤ 10 % ²⁾
Stromaufnahme	≤ 0,6 A ³⁾
Sicherheitsausgänge (OSSDs)	2 PNP-Halbleiter, kurzschlussfest, querschussüberwacht ⁴⁾
EIN-Zustand, Schaltspannung HIGH	24 V DC (U _V - 2,25 V DC ... U _V)
AUS-Zustand, Schaltspannung LOW	≤ 2 V DC
Strombelastbarkeit je OSSD	≤ 500 mA
Meldeausgang (ADO)	PNP-Halbleiter, kurzschlussfest
Ausgangsspannung HIGH (aktiv)	24 V DC (U _V - 4,2 V DC ... U _V)
Ausgangsspannung LOW (inaktiv)	Hochohmig
Strombelastbarkeit	≤ 100 mA

¹⁾ Die externe Spannungsversorgung muss gemäß EN 60204-1 einen kurzzeitigen Netzausfall von 20 ms überbrücken. Geeignete Netzteile sind bei SICK als Zubehör erhältlich.

²⁾ Innerhalb der Grenzen von U_V.

³⁾ Ohne Last.

⁴⁾ Gilt für Spannungen im Bereich zwischen -30 V und +30 V.

Mechanische Daten

Abmessungen	Siehe Maßzeichnung
Gehäusequerschnitt	52 mm x 55,5 mm
Material	
Gehäuse	Alulegierung ALMGSI 0,5, pulverbeschichtet
Frontscheibe	Polycarbonat, kratzfest beschichtet

Umgebungsdaten

Schutzart	IP65 (EN 60529)
Betriebsumgebungstemperatur	-30 °C ... +55 °C
Lagertemperatur	-30 °C ... +70 °C
Luftfeuchtigkeit	15 % ... 95 %, nicht kondensierend
Schwingfestigkeit	IEC 60068-2-6
Schockfestigkeit	10 g, 16 ms (IEC 60068-2-29)

Sonstige Angaben

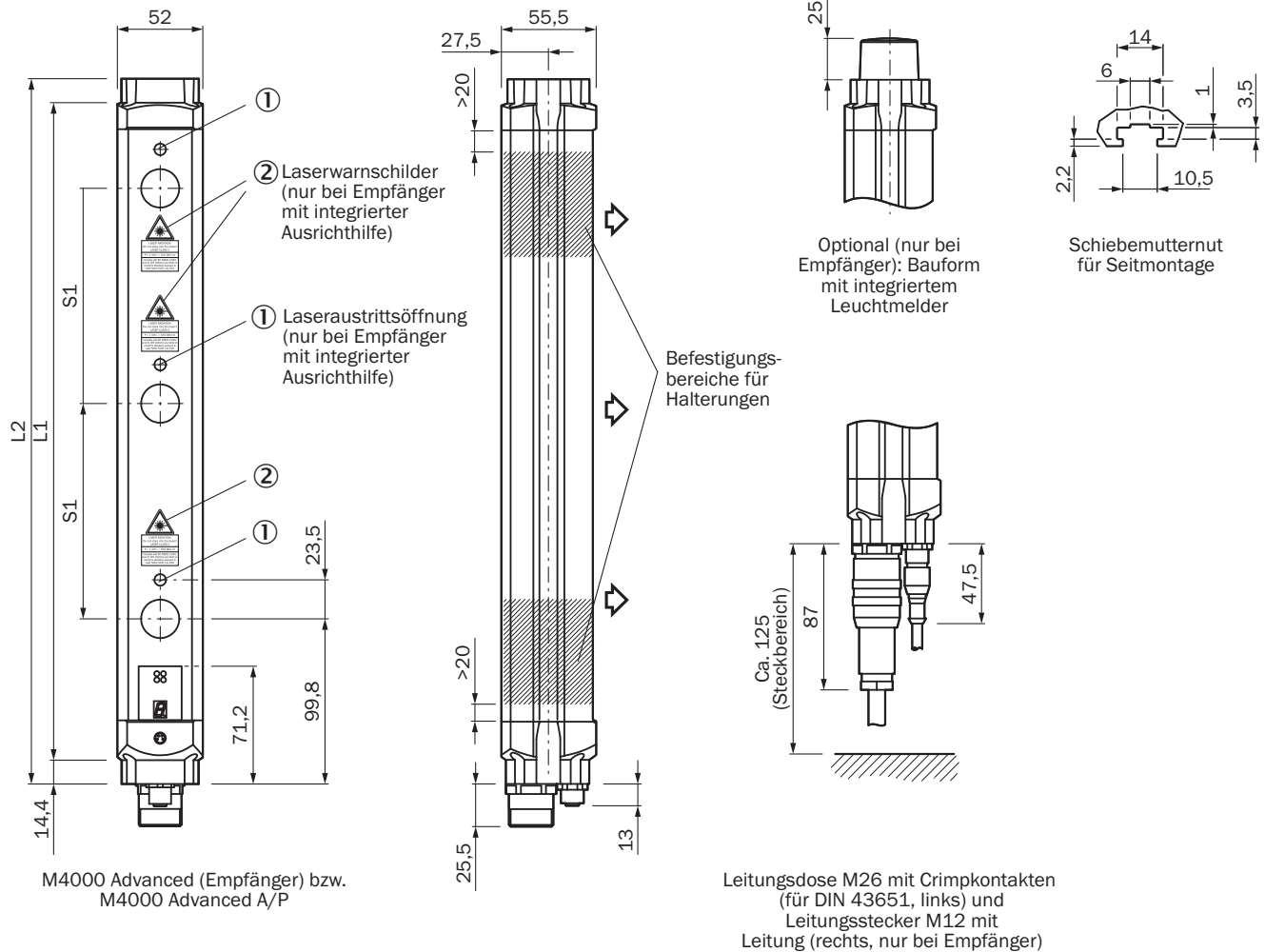
Wellenlänge	850 nm
--------------------	--------

Klassifikationen

ECl@ss 5.0	27272703
ECl@ss 5.1.4	27272703
ECl@ss 6.0	27272703
ECl@ss 6.2	27272703
ECl@ss 7.0	27272703
ECl@ss 8.0	27272703
ECl@ss 8.1	27272703
ECl@ss 9.0	27272703
ETIM 5.0	EC001832
ETIM 6.0	EC001832
UNSPSC 16.0901	46171620

Maßzeichnung (Maße in mm)

Aktiv-Einheit




Sender/Empfänger in einem Gehäuse

Strahlanzahl	Strahlabstand S1	L1	L2
2	500	643	672
4	300	1.043	1.072

Empfohlenes Zubehör

Weitere Geräteausführungen und Zubehör → www.sick.com/M4000_Advanced_A_P

	Kurzbeschreibung	Beschreibung	Typ	Artikelnr.
Befestigungswinkel und -platten				
	4 Stück, Befestigungssatz 1, Haltewinkel, starr, L-förmig, inklusive Befestigungsschrauben und Unterlegscheiben		BEF-3WNGBAST4	7021352

	Kurzbeschreibung	Beschreibung	Typ	Artikelnr.
Klemm- und Ausrichthalterungen				
	4 Stück, Befestigungssatz 6, Seithalterung, schwenkbar, Zinkdruckguss		BEF-1SHABAZN4	2019506
	4 Stück, Omega-Halterung, schwenkbar, fixierbar mit nur einer Schraube, zur Befestigung am Swivel Mount, inklusive Distanzscheiben		BEF-2SMGEAAL4	2044846
	4 Stück, Befestigungssatz 12, schwenkbar, Swivel Mount		BEF-2SMGEAKU4	2030510
Steckverbinder und Leitungen				
	Kopf A: Dose, M26, 12-polig, gerade Kopf B: loses Leitungsende Leitung: PVC, ungeschirmt, 5 m		DOL-0612G05M075KM0	2022545
	Kopf A: Dose, M26, 12-polig, gerade Leitung: ungeschirmt 12 Crimp-Kontakte beiliegend		DOS-0612G000GA3KM0	6020757
	Kopf A: Dose, M26, 12-polig, gewinkelt Leitung: ungeschirmt 12 Crimp-Kontakte beiliegend		DOS-0612W000GA3KM0	6020758
Ausrichthilfen				
	Laser-Ausrichthilfe für verschiedene Sensoren, Laserklasse 2 (IEC 60825): Nicht in den Strahl blicken!		AR60	1015741
	Adapter AR60 für M4000 und M4000 Curtain		Adapter AR60, M4000	4040006
Optiktücher				
	Tuch zum Reinigen optischer Oberflächen		Optiktuch	4003353
Schaltgeräte				
		UE403	UE403-A0930	1026287
Muting-Zubehör				
	Parallel-Muting (2 Sensoren), Muting-Sensorhalterungen zur Montage an M4000-Gehäuseprofil bzw. Gerätesäule mit außenliegenden Montagennuten		Muting-Arm-Kit M4000, 2 Sensoren, Parallel-Muting	2060157
Reiniger				
	Kunststoffreiniger und -pflege, antistatisch, 0,5 Liter		Kunststoffreiniger	5600006

SICK AUF EINEN BLICK

SICK ist einer der führenden Hersteller von intelligenten Sensoren und Sensorlösungen für industrielle Anwendungen. Ein einzigartiges Produkt- und Dienstleistungsspektrum schafft die perfekte Basis für sicheres und effizientes Steuern von Prozessen, für den Schutz von Menschen vor Unfällen und für die Vermeidung von Umweltschäden.

Wir verfügen über umfassende Erfahrung in vielfältigen Branchen und kennen ihre Prozesse und Anforderungen. So können wir mit intelligenten Sensoren genau das liefern, was unsere Kunden brauchen. In Applikationszentren in Europa, Asien und Nordamerika werden Systemlösungen kundenspezifisch getestet und optimiert. Das alles macht uns zu einem zuverlässigen Lieferanten und Entwicklungspartner.

Umfassende Dienstleistungen runden unser Angebot ab: SICK LifeTime Services unterstützen während des gesamten Maschinenlebenszyklus und sorgen für Sicherheit und Produktivität.

Das ist für uns „Sensor Intelligence.“

WELTWEIT IN IHRER NÄHE:

Ansprechpartner und weitere Standorte → www.sick.com